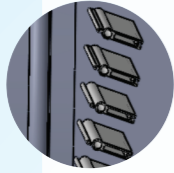
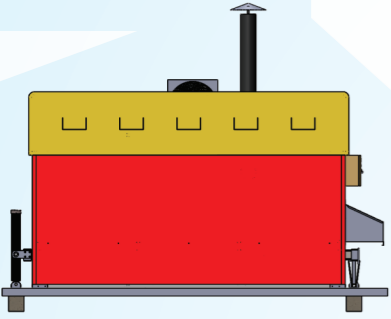


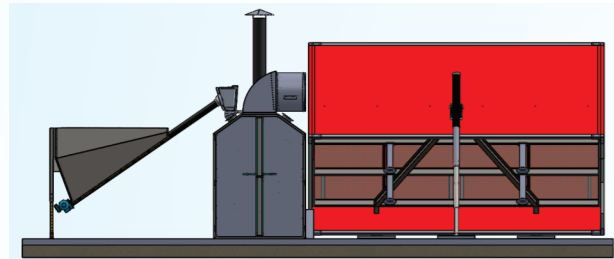
Vantagens Exclusivas



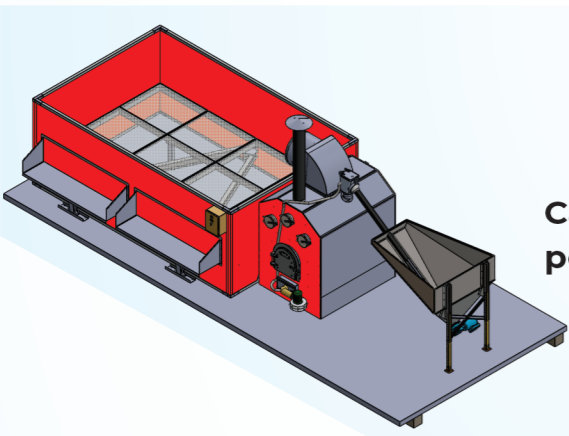
Sistema de aletas em alumínio com fechamento automático para proteger a hélice.



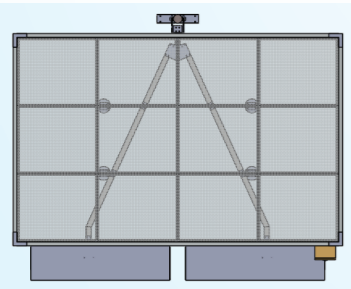
Sistema de reaproveitamento de ar, com fechamento em Lona.



Descarga basculante com caixa elevada do chão, facilitando a limpeza.



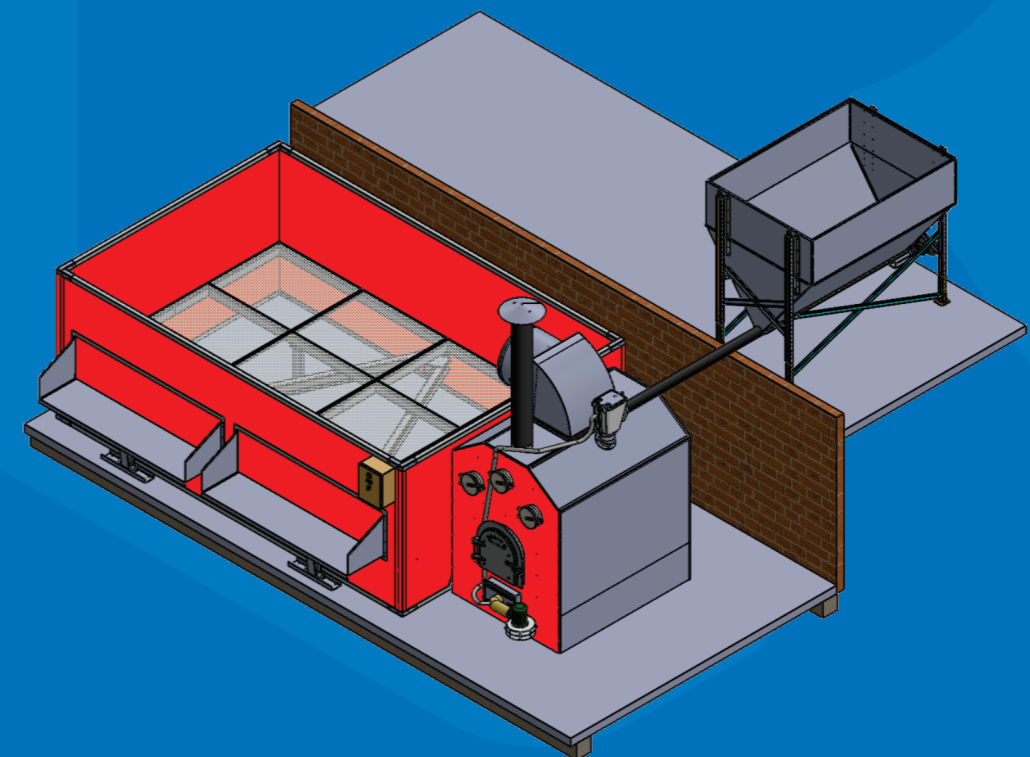
Caixa de palha com montagem lateral ou superior, permitindo trabalho livre na fornalha.



Sistema basculante (opcional) permitindo a montagem posterior.



SECADORES DE CAFÉ LINHA STANDART



Redivo: 48 99988.1221 | Fábrica: 48 99915.7272

Unidade Industrial Rio das Furnas - Orleans - SC
contato@redivo.net.br

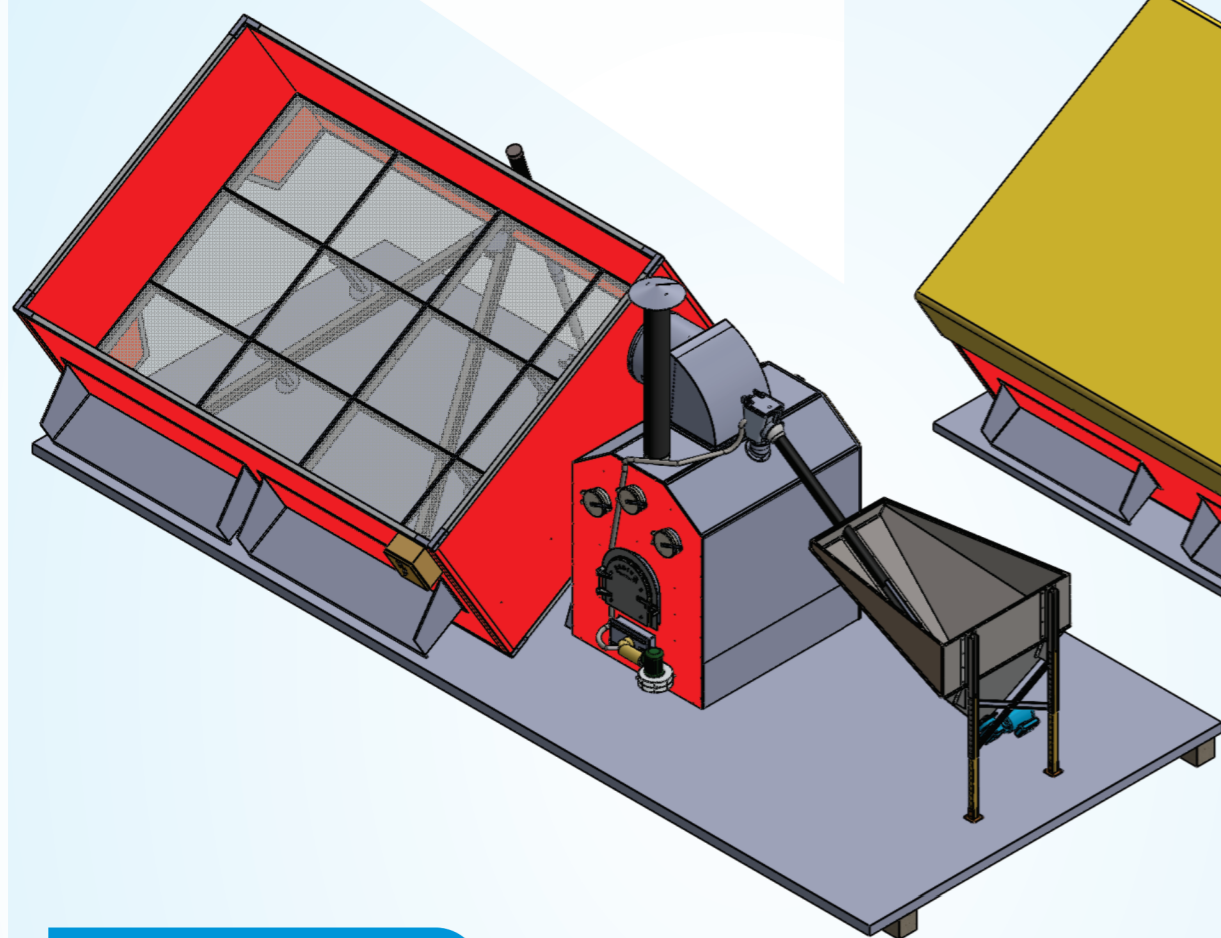
www.redivo.net.br | www.secadordecafe.com

Representante

MODELO SAR-30
30.000 LITROS

Capacidade
Medidas / Balaio / Alqueires: **475**

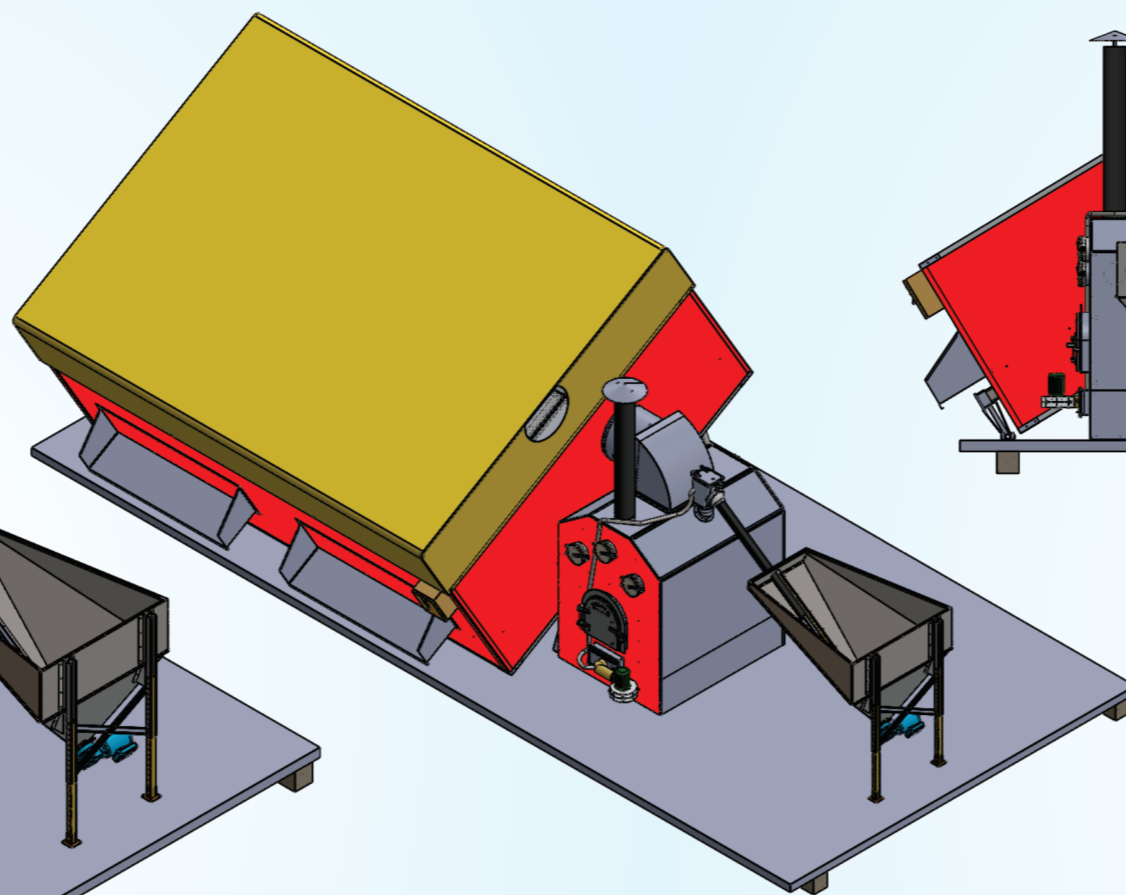
Dimensões:
Largura: **4.05 mt**
Comprimento: **7.45 mt**



MODELO SAR-22
22.000 LITROS

Capacidade
Medidas / Balaio / Alqueires: **375**

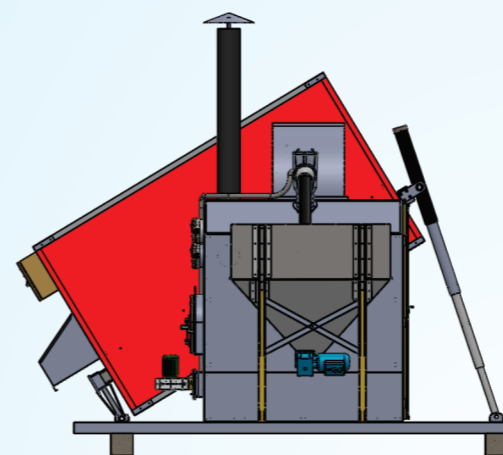
Dimensões:
Largura: **4.05 mt**
Comprimento: **6.30 mt**



MODELO SAR-16
16.000 LITROS

Capacidade
Medidas / Balaio / Alqueires: **275**

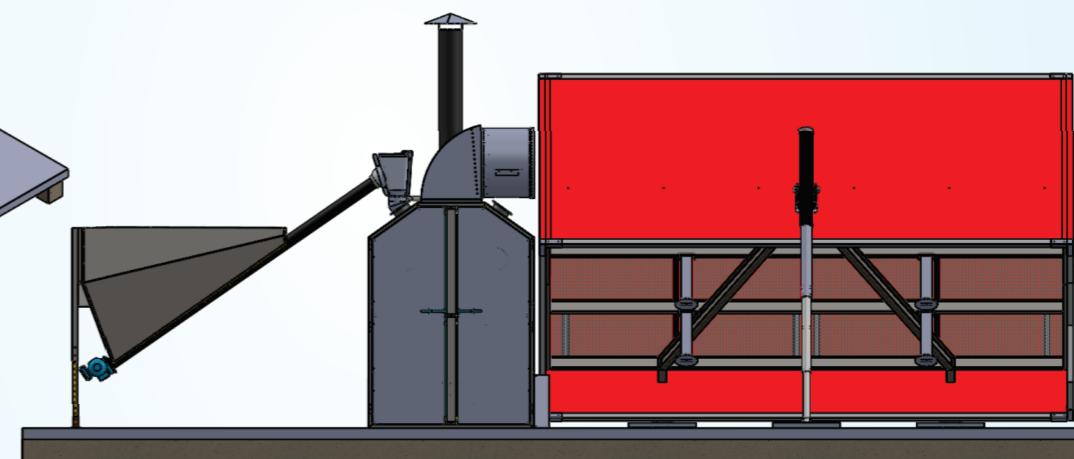
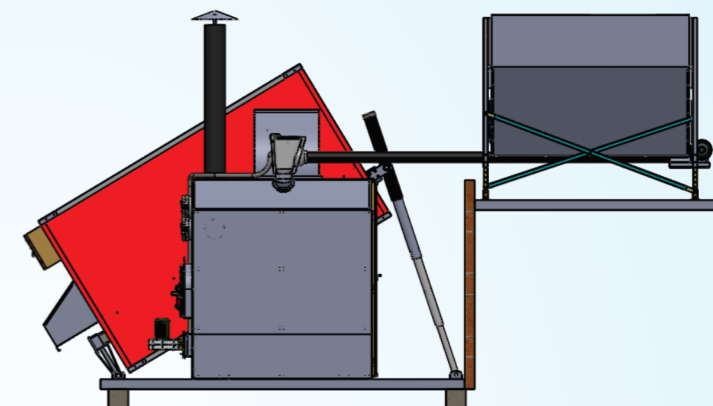
Dimensões:
Largura: **3.05 mt**
Comprimento: **6.30 mt**



MODELO SAR-12
12.000 LITROS

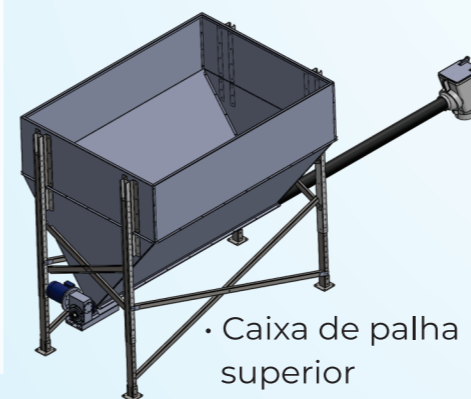
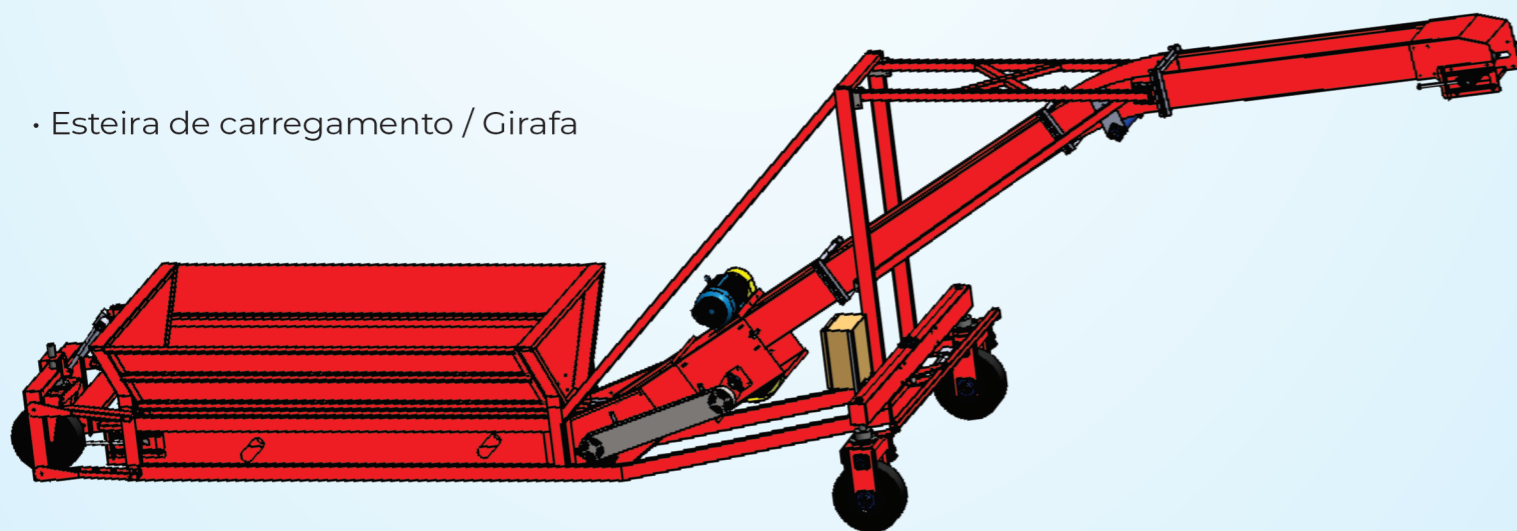
Capacidade
Medidas / Balaio / Alqueires: **200**

Dimensões:
Largura: **3.05 mt**
Comprimento: **5.15 mt**

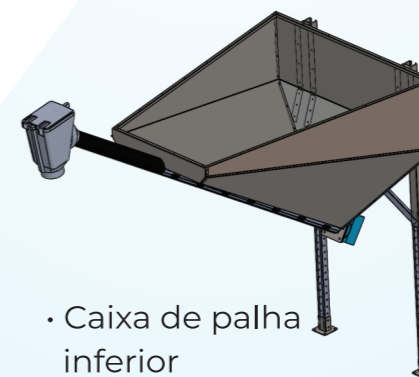


ACESSÓRIOS:

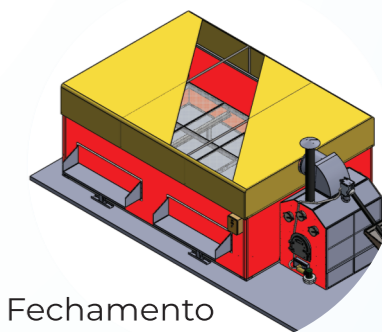
• Esteira de carregamento / Girafa



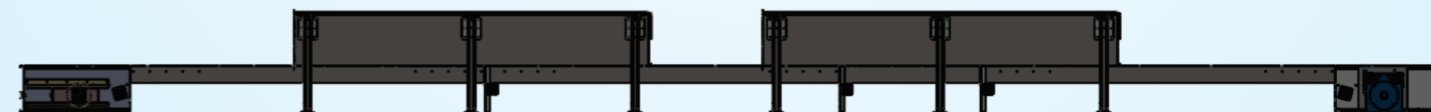
• Caixa de palha superior



• Caixa de palha inferior



• Fechamento com lona



• Esteira de descarga / Tapy